

2019

# TAV-CEL

**CATALOGO - TARIFA DE PRECIOS**

**EN VIGOR 1 MARZO 2019**

**PVP RECOMENDADOS SIN IVA**



**ACCESORIOS DE LIMPIEZA E HIGIENE PROFESIONAL**



# I N D I C E

	<i>Páginas</i>
<b>Secadores de manos</b> .....	4 - 5
<b>Secadores de cabellos</b> .....	7
<b>Dosificadores de jabón</b>	
- Abs .....	8
- Inoxidable .....	9
<b>Dispensadores de papel</b>	
- Porta bobinas industriales, porta higiénico industrial .....	10
- Dispensador bobinas secamanos mecha .....	11
- Dispensador papel toallas, papel camilla .....	12
<b>Difusor ambiental y cargas, bacteriostático y cargas</b> .....	13
<b>Eliminadores de insectos</b>	
- Eléctricos .....	14
- Adhesivos .....	15
<b>Barras asistenciales</b> .....	16 - 17
<b>Línea baby, cambia-pañales, silla auxiliar, troncos</b> .....	18
<b>Cubre-asientos, contenedores sanitarios</b> .....	19
<b>Accesorios baño hotel</b>	
- Escobilleros, perchas, espejo aumento .....	20
- Portarrollos, toallero repisa, disp. faciales, báscula, tendedero .....	21
- Jaboneras rejilla, repisa metacrilato, taburete fenólico, pictogramas .....	22
- Serie Tecno .....	23
<b>Papeleras</b>	
- Papeleras de pedal .....	24 - 25
- Papeleras metálicas .....	26-27-28-29
- Ceniceros - Papeleras .....	30 - 31
- Perchero, paragüeros .....	32
- Ceniceros exterior .....	33
- Papeleras selectivas .....	34 - 35
- Papeleras de plástico, contenedores .....	36 - 37
<b>Carros y accesorios de limpieza</b>	
- Carros de servicio, lencería .....	38
- Carros camarera, lavandería .....	39
- Cubos con prensa .....	40
- Sacos para carros, prensas, cubetas .....	41
- Postes separadores, señal de peligro, rascadores y cuchillas .....	42
- Limpieza de cristales .....	43
- Haraganes, mangos extensibles, cubo fregona .....	44
- Recogedores, rollo estropajo, goma urinario, fregona industrial .....	45
- Bastidores de mopas .....	46
- Recambios mopas algodón y microfibra .....	47

## SECADORES DE MANOS POR AIRE CALIENTE

## ANTI-VANDALICOS ACERO INOX BRILLO



TA21000

Secamamos pulsador acero inox brillo

268,00 €

TA21500

Secamamos óptico acero inox brillo

268,00 €

## ANTI-VANDALICOS ACERO INOX SATINADO

TA22000

Secamamos pulsador acero inox satinado

268,00 €

TA22500

Secamamos óptico acero inox satinado

268,00 €



## ANTI-VANDALICOS ACERO LACADO BLANCO



TA23000

Secamamos pulsador acero lacado blanco

268,00 €

TA22500

Secamamos óptico acero lacado blanco

268,00 €

## DATOS TECNICOS

Alimentación: 220/240 V

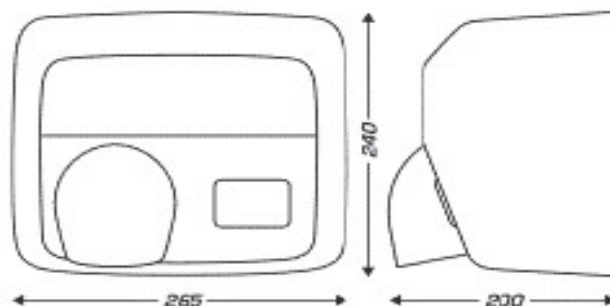
Potencia total: 2.500 W

Potencia calorífica: 2.200 W

Consumo: 10'9 A

Velocidad del aire: 30m/s

Caudal de soplado: 270m3/h



## SERIE "ECO"



TA14500

96,00 €

TA15500

180,00 €

TA15000

180,00 €

Secamanos óptico "ECO" ABS blanco

Secamanos óptico acero inox satinado

Secamanos óptico acero inox brillo

## DATOS TECNICOS

Alimentación: 220/240 V

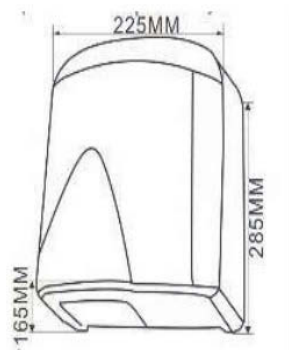
Potencia total: 1.650 W

Potencia calorífica: 1.590 W

Consumo: 6,8 A

Velocidad del aire: 11m/s

Temperatura del aire: 65° C +/- 10%



## SECAMANOS ALTA VELOCIDAD

TA40000

Secamanos óptico alta velocidad ABS blanco

145,00 €

TA41000

Secamanos óptico alta velocidad inox brillo

232,00 €



## DATOS TECNICOS

Alimentación: 220/240 V

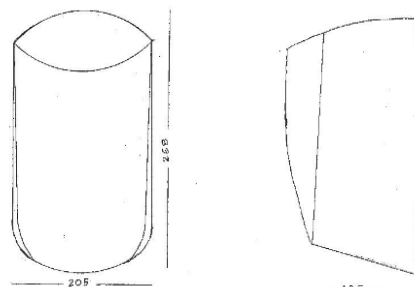
Potencia total: 1.200 W

Consumo: 5,5 A

Velocidad del aire: 92m/s

Caudal de soplado: 178 m3/h

Tiempo de secado: 12 seg.



## SECAMANOS "JET" ALTA VELOCIDAD



TA30000

812,00 €

TA30000

848,00 €

Secamanos "JET" alta velocidad blanco  
MOTOR SIN ESCOBILLASSecamanos "JET" alta velocidad plata  
MOTOR SIN ESCOBILLAS

## DATOS TECNICOS

Alimentación: 220/240 V

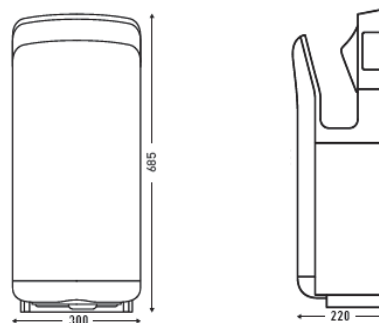
Potencia total: 1.200 W / Calorífica: 1.000 W

Consumo: 7,5 A

Velocidad del aire: 95m/s

Caudal de soplado: 180 m3/h

Tiempo de secado: 12 seg.





## SECADORES DE CABELLO



TB6500B

36,00 €

Secapelo cajonera mural blanco  
1.200 w

TB6505B

42,00 €

Secapelo cajonera mural blanco  
con enchufe 1.200 w

TB6505N

46,00 €

Secapelo cajonera mural negro  
con enchufe 1.600 w



TB6850BC

36,00 €

Secapelo mural blanco/cromo  
1.200 w

TB6855BC

43,80 €

Secapelo mural blanco/cromo  
con enchufe 1.200 w

TB6855NC

61,00 €

Secapelo mural negro/cromo  
con enchufe 1.600 w



TB6500B

64,00 €

Secapelo mural blanco/cromo  
1.800 w

TB6505B

68,40 €

Secapelo mural blanco/cromo  
con enchufe 1.800 w

TB700NC

36,60 €

Secapelo iónico 2 difusores negro/cromo  
2.200 w



## DOSIFICADORES DE JABON ABS



TC100BG

15,40 €

Dosificador rellenable blanco/gris  
1,100 litros

TC1000T

17,60 €

Dosificador rellenable traslucido  
1,100 litros

TC1000P

19,90 €

Dosificador rellenable plata  
1,100 litros

TC1000N

22,80 €

Dosificador rellenable negro  
1,100 litros



TC88000

13,80 €

Dosificador jabón Trendy blanco/gris  
0,800 litros

TC89000

18,60 €

Dosificador jabón Trendy plata  
0,800 litros

TC6025

21,80 €

Dosificador para carga de espuma ABS  
0,800 litros

K5025CFE

10,80 €

Carga flexible espuma para TC6025  
Caja de 2uds. X 0,800 litros



TC87000

43,00 €

Dosificador de jabón óptico  
0,800 litros. Funciona con pilas.

TC63000

33,00 €

Dosificador empotrable con depósito  
1,000 litros



## DOSIFICADORES DE JABON ACERO INOX



TC200AB

48,00 €

Dosificador rellenable inox brillo  
1,100 litros

TC200AS

48,00 €

Dosificador rellenable inox satinado  
1,100 litros

TCL112B

44,80 €

Dosif. de jabón vertical inox brillo  
1,000 litros con depósito plast. interior

TCL112S

44,80 €

Dosif. de jabón vertical inox satinado  
1,000 litros con depósito plast. interior



TCL113B

44,80 €

Dosif. de jabón horizontal inox brillo  
1,000 litros con depósito plast. interior

TCL113S

44,80 €

Dosif. de jabón horizontal inox satinado  
1,000 litros con depósito plast. interior



TCL802BS

37,00 €

Dosif. de jabón vertical acero inox  
0,800 litros combinado brillo-satinado

TCL506BS

33,00 €

Dosif. de jabón vertical acero inox  
0,500 litros combinado brillo-satinado



TCL106B

32,00 €

Dosif. de jabón vertical inox brillo  
0,500 litros

TCL106S

32,00 €

Dosif. de jabón vertical inox satinado  
0,500 litros



## DISPENSADORES DE PAPEL

TD30000

Porta bobina suelo "TRIPODE"

37,00 €

Válido para bobinas de hasta Ø320 mm

TD10000

Porta bobina pared "MURAL"

32,00 €

Válido para bobinas de hasta Ø320 mm



TE570BG

Portarrolo hig. ind. ABS blanco-gris

14,90 €

Válido para bobinas de hasta Ø220 mm

TE5800T

Portarrolo hig. ind. ABS traslucido

16,80 €

Válido para bobinas de hasta Ø220 mm



TE5800P

Portarrolo hig. ind. ABS plata

22,90 €

Válido para bobinas de hasta Ø220 mm

TE5800N

Portarrolo hig. ind. ABS negro

25,40 €

Válido para bobinas de hasta Ø220 mm

TE2100B

Portarrolo hig. ind. acero inox brillo

42,80 €

Válido para bobinas de hasta Ø220 mm

TE2100S

Portarrolo hig. ind. acero inox satinado

42,80 €

Válido para bobinas de hasta Ø220 mm

TE12200

Portarrolo hig. ind. metálico lacado bco.

35,60 €

Válido para bobinas de hasta Ø220 mm



## DISPENSADORES DE PAPEL



TG470BG

21,60 €

Dispensador secamano ABS blanco-gris  
Válido para bobinas de hasta Ø210 mm

TG4800T

25,60 €

Dispensador secamano ABS traslucido  
Válido para bobinas de hasta Ø210 mm



TG4800P

31,60 €

Dispensador secamano ABS plata  
Válido para bobinas de hasta Ø210 mm

TG4800N

33,80 €

Dispensador secamano ABS negro  
Válido para bobinas de hasta Ø210 mm

TG4500B

114,80 €

Dispensador secamano acero inox brillo  
Válido para bobinas de hasta Ø210 mm

TG4500S

114,80 €

Dispensador secamano acero inox satinado  
Válido para bobinas de hasta Ø210 mm



TG3000B/P

17,90 €

23,60 €

Disp. mini-secamano ABS blanco-gris  
Válido para bobinas de hasta Ø120 mm  
Disp. mini-secamano ABS plata

TH7000B/P

17,90 €

23,60 €

Disp. higienico "z" ABS blanco-gris  
Válido para 400 servicios  
Disp. higienico "z" ABS plata

## DISPENSADORES DE PAPEL

TH370BG

16,60 €

Dispensador toallas ABS blanco-gris  
Capacidad para 600 toallas

TH3800T

19,00 €

Dispensador toallas ABS traslúcido  
Capacidad para 600 toallas

TH3800P

25,60 €

Dispensador toallas ABS plata  
Capacidad para 600 toallas

TH3800N

29,80 €

Dispensador toallas ABS negro  
Capacidad para 600 toallas



TH1200B

44,80 €

Dispensador toallas acero inox brillo  
Capacidad para 600 toallas

TH1200S

44,80 €

Dispensador toallas acero inox satinado  
Capacidad para 600 toallas



TH2000B

38,80 €

Dispensador toallas epoxi blanco  
Capacidad para 600 toallas

TN20000

28,00 €

Soporte para rollo de papel camilla

TN20500

64,50 €

Sierra de corte para papel camilla



## DIFUSORES AMBIENTALES



TI90000

Difusor ambiental ECO

24,40 €

Funciona con pilas

TI9100P

Difusor ambiental programable

39,80 €

Funciona con pilas

TKI2002C

Insecticida piretrinas naturales

6,95 €

Packs de 4 unidades

TKA2004

Ambientador matic lavanda

TKA2008

Ambientador matic limón

TKA2009

Ambientador matic vainilla

6,00 €

Packs de 4 unidades



TKA2006

Ambientador matic floral

TKA2012

Ambientador matic océano

TKA2005

Ambientador matic neutralizador olores

6,00 €

Packs de 6 unidades



TI8000B

Dispensador bacteriostático programable

48,80 €

Funciona con pilas

TKB1005

Carga bacteriostático floral

TKA2008

Carga bacteriostático mandarina

10,60 €

Cajas de 6 unidades



TI81KYT

Kyt instalación bacteriostático

5,80 €

Para instalar en tuberías

## ELIMINADORES DE INSECTOS ELECTRICOS



PJ10000

62,60 €

Eliminador eléctrico aluminio DT-8  
2 tubos 8W Area de acción 50 m<sup>2</sup>  
Medidas: 350 x 100 x 270 mm.



PJ11000

84,00 €

Eliminador eléctrico aluminio DT-15  
2 tubos 15W Area de acción 100 m<sup>2</sup>  
Medidas: 500 x 100 x 320 mm.

PJ22500

126,00 €

Eliminador eléctrico acero inox DT-11  
2 tubos 11W Area de acción 45/90 m<sup>2</sup>  
Medidas: 310 x 100 x 285 mm.



PJ54000

162,00 €

Eliminador eléctrico acero inox DT-15  
2 tubos 15W Area de acción 80/170 m<sup>2</sup>  
Medidas: 540 x 100 x 285 mm.



PJ55000

194,00 €

Eliminador eléctrico acero inox DT-20  
2 tubos 20W Area de acción 120/220 m<sup>2</sup>  
Medidas: 690 x 100 x 285 mm.

## ELIMINADORES DE INSECTOS ADHESIVOS

PJ14000

62,00 €

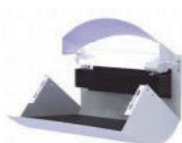
Eliminador adhesivo ABS blanco-azul  
1 tubo 13W Area de acción 50 m2  
Medidas: 280 x 320 x 120 mm.



PJ15000

58,00 €

Eliminador adhesivo ABS blanco  
1 tubo 13W Area de acción 40 m2  
Medidas: 400 x 240 x 200 mm.



PJ16000

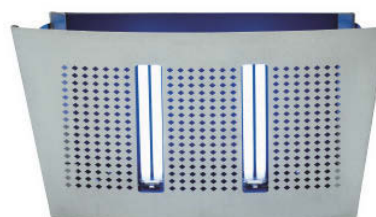
94,00 €

Eliminador adhesivo metálico epoxi blanco  
1 tubo 18W Area de acción 50 m2  
Medidas: 380 x 275 x 150 mm.

PJ17000

138,00 €

Eliminador adhesivo acero inoxidable  
2 tubos 11W Area de acción 50 m2  
Medidas: 380 x 275 x 150 mm.



PJ18000

184,00 €

Eliminador adhesivo acero inoxidable  
2 tubos 18W Area de acción 150 m2  
Medidas: 625 x 355 x 175 mm.



PJ14050

21,10 €

Recambio lámina adhesiva para PJ14000  
Packs de 5 unidades

PJ15050

19,00 €

Recambio lámina adhesiva para PJ15000  
Packs de 5 unidades

PJ16050

26,80 €

Recambio lámina adhesiva para PJ16000  
Packs de 5 unidades

PJ17050

31,60 €

Recambio lámina adhesiva para PJ17000  
Packs de 5 unidades

PJ18050

14,20 €

Recambio lámina adhesiva para PJ18000  
1 unidad

15.-

## BARRAS ASISTENCIALES

TV1080B

Barra abatible 80 cms. brillo

TV1080S

Barra abatible 80 cms. satinada

114,00 €

Medida total: 835 x 190 x Ø30 tubo



TV1180B

Barra abatible apoyo suelo brillo

TV1180S

Barra abatible apoyo suelo satinada

132,00 €

Medida total: 800 x 780 x Ø30 tubo



TV1280S

Barra abatible columna satinada

252,00 €

Medida total: 800 x 780 x Ø30 tubo

TV4030B

Barra recta 30 cms. brillo

TV4030S

Barra recta 30 cms. satinada

30,00 €

Medida total: 370 x Ø70 x Ø30 tubo

TV4040B

Barra recta 40 cms. brillo

TV4040S

Barra recta 40 cms. satinada

34,00 €

Medida total: 470 x Ø70 x Ø30 tubo

TV4050B

Barra recta 50 cms. brillo

TV4050S

Barra recta 50 cms. satinada

37,00 €

Medida total: 570 x Ø70 x Ø30 tubo

TV4060B

Barra recta 60 cms. brillo

TV4060S

Barra recta 60 cms. satinada

40,00 €

Medida total: 670 x Ø70 x Ø30 tubo

TV4080B

Barra recta 80 cms. brillo

TV4080S

Barra recta 80 cms. satinada

49,00 €

Medida total: 870 x Ø70 x Ø30 tubo





## BARRAS ASISTENCIALES



TV5083B

Barra pared-suelo reversible brillo

TV5083S

Barra pared-suelo reversible satinada

148,00 €

Medida total: 800 x 760 x Ø30 tubo

TV7070B

Barra pared en "L" brillo

TV7070S

Barra pared en "L" satinada

124,00 €

Medida total: 700 x 700 x Ø30 tubo

TV7171B

Barra horizontal 90° brillo

TV7171S

Barra horizontal 90° satinada

124,00 €

Medida total: 700 x 700 x Ø30 tubo



TV7272B

Barra bañera-ducha 3 aguas brillo

TV7272S

Barra bañera-ducha 3 aguas satinada

186,00 €

Medidas: 700 x 700 x 700 x Ø30 tubo

TV7100S

Asiento abatible apoyo suelo ac.inox sat.

185,00 €

Medidas: 410 x 458 x 100 soporte 510



TW10000

Espejo reclinable con marco de ac. inox

252,00 €

Vidrio de seguridad laminado. Rec. 12°

Medida total: 700 x 500



## ACCESORIOS BABY



TY10000

348,00 €

Cambiador de pañales horizontal

Medidas: 900 x 510 x 100

TY11000

356,00 €

Cambiador de pañales vertical

Medidas: 900 x 570 x 140



TY12000

142,00 €

Asiento protección infantil plegable

Medidas: 600 x 310 x 130



TY13000

168,00 €

Trona de polipropileno alta densidad

Medidas: 740 x 550 x 610



TY72000

188,00 €

Contenedor higienico para pañales 50 L.

Medidas: 440 x 416 x 764



## PAPEL CUBREASIENTOS / CONTENEDORES HIGIENICOS

TM2100B

Disp. papel cubreasientos ABS blanco

19,60 €

TM20020

Caja papel cubreasientos para TM2100B  
12 packs de 125 hojas

75,00 €



TM2100X

Disp. papel cubreasientos acero inox

49,00 €

TM20020

Pack papel cubreasientos para TM2100X  
250 hojas

9,60 €

TM4100B

Contenedor sanitario polipropileno con pedal  
Medida total: 360 x 180 x 570

39,80 €



TM4500BS

Contenedor sanitario metálico blanco  
con balancín manual acero inox  
Medidas: 200 x 320 x 650

116,00 €

TM4500SS

Contenedor sanitario acero inox  
con balancín manual  
Medidas: 200 x 320 x 650

162,00 €

TKM1001

Bio-eliminador de olores para cont. sanitarios  
Bote con 150 bolsitas

142,00 €



## ACCESORIOS DE BAÑOS



TW6100B

35,80 €

Escobillero redondo acero inox brillo

Medidas: Ø30 x 430

TW6200S

35,80 €

Escobillero redondo acero inox satinado

Medidas: Ø30 x 430

TW6300B

21,80 €

Escobillero cuadrado acero inox brillo

Medidas: 110 x 110 x 420

TW6400S

21,80 €

Escobillero cuadrado acero inox satinado

Medidas: 110 x 110 x 420

TW2100C

9,40 €

Percha ancla aleación cinc cromada brillo

Medidas: Ø60 x 72 x 50



TW2150B

13,40 €

Percha gancho sencilla latón brillo

Medidas: Ø50 x 78 x 85

TW3030B

12,90 €

Percha recta sencilla latón brillo

Medidas: Ø45 x Ø25 x 49



TW2200B

24,00 €

Percha doble latón acabado brillo

Medidas: Ø50 x 166 x 69

TW7200B

42,00 €

Espejo de aumento mural latón brillo

telescópico. Aumento por 5

Medidas: Ø200



## ACCESORIOS DE BAÑOS

TW4100B

Portarrollo con tapa latón brillo

36,00 €

Medidas: 130 x 130 x 67



TW4200B

Portarrollo reserva latón brillo

30,80 €

Medidas: Ø50 x 103 x 210

TW5100B

Toallero repisa latón brillo

144,00 €

Medidas: 525 x 230 x 115



TW6600B

Dispensador faciales acero inox brillo

31,60 €

Medidas: 270 x 143 x 60

TW6600S

Dispensador faciales acero inox satinado

31,60 €

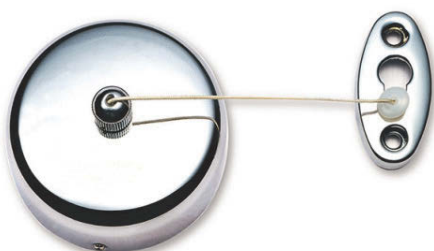
Medidas: 270 x 143 x 60

TW12800

Báscula electrónica cristal semi ovalada

28,00 €

Medidas: 325 x 325 x 40



TW11000

Tendedero extensible 2,5 metros brillo

23,00 €

Medidas: Ø90

## ACCESORIOS DE BAÑOS



A6120BRB

32,60 €

Jabonera rejilla esquina latón cromado

Medidas: 240 x 150 x 30

A6052SSB

21,40 €

Jabonera rejilla ac.inox + baño cromo brillo

Medidas: 200 x 105 x 40

A6052SSS

21,40 €

Jabonera rejilla ac.inox + baño cromo satinada

Medidas: 200 x 105 x 40



A6010BRB

32,00 €

Jabonera rejilla esquina latón cromado

Medidas: 180 x 180 x 20

TW5100B

73,20 €

Toallero repisa latón + metacrilato brillo

Medidas: 525 x 230 x 115



TW7150BF

108,00 €

Taburete asiento fenólico blanco

Tubo de acero + baño cromo brillo

Medidas: 310 x 310 x 460

TW5020M

Pictograma inox indicador aseo mujeres

TW5020H

Pictograma inox indicador aseo hombres

TW5020D

Pictograma inox indicador aseo disminuidos

TW5020C

Pictograma inox indicador aseo con cambiador

14,50 €

Medidas: 120 x 120



## ACCESORIOS DE BAÑOS ( tubo cuadrado )

TW1032BRB

Portarrollos con tapa latón brillo

32,20 €

Medidas: 130 x 130 x 67



TW1022BRB

Portarrollo reserva latón brillo

23,80 €

Medidas: 50 x 170 x 87

TW3012BRB

Percha gancho sencilla latón brillo

16,20 €

Medidas: 50 x 74 x 60



TW3032BRB

Percha recta sencilla latón brillo

14,40 €

Medidas: 50 x 50 x 50

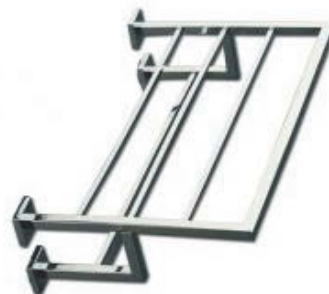


TW2032BRB

Toallero repisa latón brillo

143,80 €

Medidas: 495 x 254 x 160



TW2112BRB

Toallero barra 30 latón brillo

30,90 €

Medidas: 334 x 75 x 50



TW2212BRB

Toallero barra 45 latón brillo

34,70 €

Medidas: 484 x 75 x 50



TW2312BRB

Toallero barra 60 latón brillo

39,90 €

Medidas: 634 x 75 x 50



## PAPELERAS PEDAL ASEOS Y BAÑOS



**PL7203B** Papelera pedal 3 L. inox brillo

16,20 € Medidas: Ø170 x 245

**PL7205B** Papelera pedal 5 L. inox brillo

19,80 € Medidas: Ø205 x 290

**PL7212B** Papelera pedal 12 L. inox brillo

30,40 € Medidas: Ø250 x 400

**PL7220B** Papelera pedal 20 L. inox brillo

49,60 € Medidas: Ø295 x 435

**PL7230B** Papelera pedal 30 L. inox brillo

59,70 € Medidas: Ø295 x 645

**PL7203S** Papelera pedal 3 L. satinada

17,60 € Medidas: Ø170 x 245

**PL7205S** Papelera pedal 5 L. satinada

22,80 € Medidas: Ø205 x 290

**PL7212S** Papelera pedal 12 L. satinada

33,60 € Medidas: Ø250 x 400

**PL7220S** Papelera pedal 20 L. satinada

54,40 € Medidas: Ø295 x 435

**PL7230S** Papelera pedal 30 L. satinada

66,00 € Medidas: Ø295 x 645



**PL73003** Pap. pedal 3 L. met. blanca

16,80 € Medidas: Ø170 x 245

**PL73005** Pap. pedal 5 L. met. blanca

20,80 € Medidas: Ø205 x 290

**PL73012** Pap. pedal 12 L. met. blanca

31,20 € Medidas: Ø250 x 400



## PAPELERAS PEDAL ASEOS Y BAÑOS



PL7406B

Pap. pedal cuadrada 6 L. inox brillo

26,80 €

Medidas: 200 x 200 x 270

PL7406S

Pap. pedal cuad. 6 L. sat.

28,70 €

Medidas: 200 x 200 x 270

PL7412B

Pap. pedal cuadrada 12 L. inox brillo

42,60 €

Medidas: 230 x 230 x 290

PL7412S

Pap. pedal cuad. 12 L. sat.

44,40 €

Medidas: 230 x 230 x 290



PL7540S

Papelera push 40 L. acero inox satinada  
Con cubo interior

144,00 €

Medidas: Ø360 x 740

PL2240S

Pap. pedal 2 cubos 15 L. inox satinada

99,90 €

Medidas: 400 x 350 x 450

PL2340S

Pap. pedal 3 cubos 15 L. inox satinada

128,00 €

Medidas: 600 x 350 x 450



## PAPELERAS METALICAS



PL60000

30,30 €

Pap. redonda aros negros 10 L. pintada  
Medidas: Ø210 x 300

PL60002

37,30 €

Pap. redonda aros crom. 10 L. pintada  
Medidas: Ø210 x 300

PL60001

51,80 €

Pap. redonda aros crom. 10 L. acero inox  
Medidas: Ø210 x 300

PL4609N

20,80 €

Papelera doble cuerpo 10 L. pintada negra  
Medidas: Ø235 x 270



PL4619FPN

24,80 €

Papelera doble cuerpo 10 L. negra  
forrada en polipiel  
Medidas: Ø235 x 270

PL4619FPM

24,80 €

Papelera doble cuerpo 10 L. marrón  
forrada en polipiel  
Medidas: Ø235 x 270



PL4714S

48,90 €

Papelera redonda cabezal basculante  
14 litros acero inox satinado  
Medidas: Ø250 x 320

PL4740S

124,80 €

Papelera redonda cabezal basculante  
40 litros acero inox satinado  
Medidas: Ø310 x 650

PL4780S

220,40 €

Papelera redonda cabezal basculante  
80 litros acero inox satinado  
Medidas: Ø380 x 720



## PAPELERAS METALICAS

PL70500

96,00 €

Papelera cabezal basculante metálica

40 litros pintada

Medidas: 320 x 260 x 680

PL71700

252,00 €

Pap. gigante cabezal basculante metálica

180 litros pintada

Medidas: 500 x 400 x 1020



PL70501

166,00 €

Papelera cabezal basculante

40 litros acero inox satinada

Medidas: 320 x 260 x 680

PL71701

606,00 €

Papelera gigante cabezal basculante

180 litros acero inox satinada

Medidas: 500 x 400 x 1020

PL70571

224,00 €

Papelera cabezal basculante

70 litros acero inox satinada

Medidas: 320 x 260 x 970

PL70511

298,00 €

Papelera cabezal basculante

100 litros acero inox satinada

Medidas: 360 x 360 x 970



PL70600

28,40 €

Papelera mural 10 L. metálica pintada

Medidas: 330 x 130 x 300

PL70601

42,20 €

Papelera mural 10 L. acero inox satinada

Medidas: 330 x 130 x 300

## PAPELERAS METALICAS



PL89000

54,00 €

Papelera mural 25 L. pintada

Medidas: 350 x 155 x 450

PL89001B

72,00 €

Papelera mural 25 L. inox brillo

Medidas: 350 x 155 x 450

PL89001S

72,00 €

Papelera mural 25 L. inox satinada

Medidas: 350 x 155 x 450

PL71900

99,60 €

Pap. mural basculante 30 L. pintada

Medidas: 360 x 250 x 430

PL71910

106,00 €

Pap. con pié basculante 30 L. pintada

Medidas: 360 x 250 x 1000



PL72700

126,00 €

Papelera cenicero mural 40 L. pintada

Medidas: 360 x 250 x 540

PL72710

132,00 €

Papelera cenicero con pié 40 L. pintada

Medidas: 360 x 250 x 1090



## PAPELERAS METALICAS

PL71200

Papelera redonda 2 pies 60 L. pintada

136,00 €

Medidas: 460 x 370 x 850

PL71201

Papelera redonda 2 pies 60 L. inox brillo

298,00 €

Medidas: 460 x 370 x 850



PL81200

Pap. semi circular mural 45 L. pintada

136,00 €

Medidas: 460 x 260 x 560

PL81400

Pap. semi circular con pié 45 L. pintada

162,00 €

Medidas: 460 x 260 x 1020

PL72500

Papelera cenicero mural 20 L. pintada

104,00 €

Medidas: 320 x 160 x 500



PL77300

Papelera urbana pintada gris oxidón

176,00 €

Medidas: Ø430 x 540 x 1500

**Fabricación bajo pedido**

## PAPELERAS / CENICEROS



PL70300

58,00 €

Papelera-cenicero cuadrada pintada

Medidas: 195 x 195 x 660

PL70301

104,00 €

Papelera-cenicero cuadrada acero inox

Medidas: 195 x 195 x 660

PL70200

58,00 €

Papelera-cenicero redonda pintada

Medidas: Ø210 x 660

PL70201

104,00 €

Papelera-cenicero redonda acero inox

Medidas: Ø210 x 660



PL70400

82,00 €

Papelera-cenicero rectangular pintada

Medidas: 195 x 320 x 660

PL70401

154,00 €

Papelera-cenicero rectangular acero inox

Medidas: 195 x 320 x 660

PL72200

75,80 €

Papelera-cenicero redonda 2 bocas pintada

Medidas: Ø250 x 660

PL72201

128,00 €

Papelera-cenicero redonda 2 bocas acero inox

Medidas: Ø250 x 660



## PAPELERAS / CENICEROS

PL82200

Papelera-cenicero media luna pintada

68,00 €

Medidas: 250 x 125 x 660

PL82201

Papelera-cenicero media luna acero inox

110,00 €

Medidas: 250 x 125 x 660



con cubo interior

PL88200

Pap.- cenicero media luna 60 L. pintada

PL88210

Pap.- con tapa media luna 60 L. pintada

210,00 €

Medidas: 440 x 220 x 750

PL88201

Pap.- cenicero media luna 60 L. ac.inox

PL88211

Pap.- con tapa media luna 60 L. ac.inox

256,00 €

Medidas: 440 x 220 x 750



PL83200

Pap.- cenicero media luna 80 L. pintada

PL83210

Pap.- con tapa media luna 80 L. pintada

254,00 €

Medidas: 500 x 250 x 860

PL83201

Pap.- cenicero media luna 80 L. ac.inox

PL83211

Pap.- con tapa media luna 80 L. ac.inox

318,00 €

Medidas: 500 x 250 x 860



con cubo interior



con cubo interior

PL74200

Pap.- cenicero redonda 120 L. pintada

PL74210

Pap.- con tapa redonda 120 L. pintada

395,00 €

Medidas: Ø500 x 860

PL74201

Pap.- cenicero redonda 120 L. ac.inox

PL74211

Pap.- con tapa redonda 120 L. ac.inox

560,00 €

Medidas: Ø500 x 860

## PERCHEROS / PARAGÜEROS



PL91000

Perchero pared 4 aros metálico pintado

28,40 €

Medidas: 560 x 45 x 110



PL95000

Paragüero redondo pintado aros negros

38,00 €

Medidas: Ø210 x 500



PL95101

Paragüero redondo acero inox satinado

74,00 €

Medidas: Ø210 x 500

PL95500

Paragüero rectangular con asa tirador

94,00 €

Pintado plata texturado

Medidas: 355 x 205 x 505





## CENICEROS

**PL93100** Cenicero mural basculante pintado  
 29,60 € Medidas: 165 x 110 x 140



**PL93200** Cenicero urbano pared gris oxidón  
 102,00 € Medidas: 200 x 150 x 315



**PL93300** Cenicero urbano suelo gris oxidón  
 122,00 € Medidas: 200 x 150 x 880



**PL93400** Cenicero portales suelo gris oxidón  
 102,00 € Medidas: 230 x 250 x 700



**PL93600** Cenicero arenero suelo acero inox  
 332,00 € Medidas: 470 x 370 x 780

## PAPELERAS SELECTIVAS



PL4001

198,00 €

Pap. select. met. 3 cubos 25 L. pintada

Medidas: 630 x 210 x 710

Colores a elegir

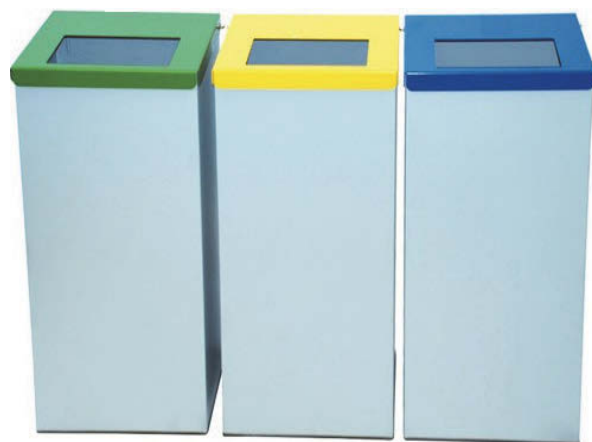
PL4002

462,00 €

Pap. select. met. 3 cubos 70 L. pintada

Tapa abatible y aro sujeta-bolsa

Medidas: 3x350 x 250 x 800



PL4005

390,00 €

Pap. select. met. red. c/tapa pintada

Con 3 cubetas de 42 litros

PL4005S

248,00 €

Pap. select. met. red. c/tapa pintada

Con aros sujeta-bolsas

PL4005X

498,00 €

Pap. select. acero inox red. c/tapa

Con 3 cubetas de 42 litros

PL4005XS

354,00 €

Pap. select. acero inox red. c/tapa

Con aros sujeta-bolsas

Medidas: Ø480 x 860

PL99999

9,60 €

Conjunto 4 etiquetas identificación residuos

Medidas: 150 x 150



## PAPELERAS SELECTIVAS



PL4030-4

890,00 €

Isla de reciclaje techada met. pintada  
4 x 70 litros para exterior  
Medidas: 750 x 600 x 1140  
Fabricación bajo pedido

PL4032-3

390,00 €

Pap. reciclaje compacta met. pintada  
Con puerta y cubos interiores (3 x 25 L.)  
Medidas: 600 x 260 x 780  
Fabricación bajo pedido



PL4041

180,00 €

Pap. reciclaje met. pintada gris oxidón  
Con aro sujeta-bolsa. Tapa colores.  
Medidas: 500 x 260 x 850 (100 litros)

PL4042

210,00 €

Pap. reciclaje met. pintada gris oxidón  
Aro sujeta-bolsa. Tapa colores basculante.  
Medidas: 500 x 260 x 850 (100 litros)

PL4043-3

236,00 €

Pap. reciclaje compacta met. pint.oxidón  
Con aros sujeta-bolsas. Tapa abatible.  
Medidas: 500 x 260 x 850 (33L+33L+33L)



## PAPELERAS PLASTICO / CONTENEDORES

**TL70707B** Papelera pedal blanca polipropileno 7 litros  
8,60 € Medidas: 220 x 210 x 260

**TL71925B** Papelera pedal blanca polipropileno 25 litros  
26,00 € Medidas: 360 x 340 x 430



**PL70925B** Papelera pongotodo pequeña blanca 25 L.  
19,80 € Medidas: 315 x 280 x 530

**PL70950B** Papelera pongotodo grande blanca 50 L.  
34,00 € Medidas: 400 x 330 x 680

**TL70712B** Papelera rejilla blanca 12 litros  
2,80 € Medidas: Ø275 x Ø210 x 280



**PL70825G** Papelera push pongotodo gris 25 L.  
19,80 € Medidas: 340 x 280 x 440

**PL70840G** Papelera push pongotodo gris 40 L.  
27,80 € Medidas: 410 x 330 x 610

**PL70860G** Papelera push pongotodo gris 60 L.  
37,60 € Medidas: 410 x 410 x 700

**TL70900** Cubo basura negro con tapa 90 litros  
32,00 € Medidas: Ø545 x 620



## PAPELERAS PLASTICO / CONTENEDORES

TL70730

46,00 €

Papelera con pedal 45 litros  
 Colores disponibles: rojo, amarillo,  
 verde, azul, blanco, gris  
 Medidas: 410 x 400 x 600



TL90085

56,00 €

Contenedor con ruedas sin pedal 85 litros  
 Colores disponibles: azul, verde, amarillo  
 Medidas: 420 x 570 x 760



TL90000

94,00 €

Contenedor con ruedas y pedal inoxidable 120 litros  
 Colores disponibles: verde, gris, azul, amarillo  
 Medidas: 550 x 550 x 900

TL70653

72,00 €

Papelera de farola verde 50 litros  
 Medidas: 430 x 330 x 780



## CARROS Y ACCESORIOS DE LIMPIEZA



TZ15000

154,00 €

Carro de servicio "L" gris con saco

Medidas: 1135 x 510 x 980

TZ16000

182,00 €

Carro de servicio "L" negro con saco

con tapa y porta saco

Medidas: 1300 x 545 x 1000



TZ16500

262,00 €

Carro de servicio "L" negro completo

saco, tapa, porta saco, 2 cubos y prensa

Medidas: 1300 x 545 x 1000



TZ16800

282,00 €

Carro limpieza metálico completo

saco, tapa, portasaco y 2 cubetas de 13 L.

2 cubos de 18 litros con prensa

Medidas: 1185 x 500 x 980



TZ17800

350,00 €

Carro multifunción lencería completo

bandejas rejilla intercambiables y 2 sacos

bandeja superior compartimentada

Medidas: 1500 x 540 x 1200



## CARROS Y ACCESORIOS DE LIMPIEZA

**TZ17000** Carro camarera polietileno gris 3 bandejas  
 168,00 € Medidas: 1020 x 500 x 960

**TZ17500** Juego 2 cubetas para carro TZ17000  
 48,00 €



**TZ17700** Carro camarera polietileno negro  
 alta resistencia. 3 bandejas  
 242,00 € Medidas: 1020 x 500 x 960

**TZ17760** Cubeta larga 60 litros para TZ17700  
 27,40 €



**TZ17735** Cubeta corta 35 litros para TZ17700  
 21,80 €

**TZ18000** Carro lavandería recto 250 litros  
 138,00 € Medidas: 940 x 560 x 900



**TZ19000** Carro lavandería X plegable 200 litros  
 141,00 € Medidas: 625 x 625 x 985

## CARROS Y ACCESORIOS DE LIMPIEZA



TZ19500

Carro lavandería X plegable 180 litros

198,00 €

Medidas: 615 x 680 x 900

TZ2000Z

Cubo monoseno con prensa azul 32 litros

84,00 €

Medidas: 455 x 370 x 970



TZ22000

Carro autoportante c/prensa 2 x 18 L.

98,80 €

Medidas: 710 x 430 x 930

TZ23000

Carro autoportante c/prensa 2 x 25 L.

112,00 €

Medidas: 850 x 440 x 930





## CARROS Y ACCESORIOS DE LIMPIEZA



TZ31000

28,00 €

Saco con cremallera para carro TZ15000  
60 litros

TZ31500

34,00 €

Saco con cremallera para carro TZ16000  
y TZ16500 100 litros



TZ32000

41,00 €

Saco beig para carro lavandería TZ19000  
200 litros

TZ32200

41,00 €

Saco azul para carro lavandería TZ19000  
200 litros

TZ32500

41,00 €

Saco beig para carro lavandería TZ18000  
250 litros

TZ32800

53,00 €

Saco azul para carro lavandería TZ19500  
180 litros



TZ1008

9,50 €

Bandeja portaobjetos para carro "L"  
Medidas: 380 x 330 x 220



TZ33000

41,50 €

Prensa universal gris

TZ1006

7,95 €

Cubetas 6 litros con asa  
Azul, roja, amarillo, verde  
Medidas: 200 x 140 x 220



## CARROS Y ACCESORIOS DE LIMPIEZA



PS0001

60,00 €

Poste separador acero pintado negro  
Cinta retráctil roja de 2 metros  
Medidas: Ø320 x 930

PS0002

124,00 €

Poste separador acero inoxidable brillo  
Cinta retráctil negra de 3 metros  
Medidas: Ø320 x 930

TZ35000

10,90 €

Señal de peligro piso mojado español ingles  
Medidas: 240 x 600



TZ1009

9,50 €

Cepillo escobillón para paredes

TED5010

3,10 €

Rascador manual portacuchilla plástico

TED5011

6,30 €

Pack 10 cuchillas para rascador TED5010

TED5020

6,20 €

Rascador de suelo metálico mango plástico

TED5021

7,90 €

Pack 10 cuchillas para rascador TED5020



## CARROS Y ACCESORIOS DE LIMPIEZA

**TED1035** Limpiavidrios inox completo 35 cms.

7,50 €



**TED1045** Limpiavidrios inox completo 45 cms.

8,60 €



**TED1050** Mojador completo 35 cms.

4,40 €

**TED1060** Mojador completo 45 cms.

5,90 €

**TED1051** Recambio mojadador (lana) 35 cms.

2,50 €



**TED1061** Recambio mojadador (lana) 45 cms.

3,65 €



**RT4106** Recambio lámina de goma 106 cms.

4,60 €

**RT1035** Recambio lámina de goma 35 cms.

1,60 €

**RT1045** Recambio lámina de goma 45 cms.

2,30 €

**TZ30000G** Cubo mojadador lavacristales gris con ruedas, escurridor y asa

32,00 €

Medidas: 560 x 300 x 340



## CARROS Y ACCESORIOS DE LIMPIEZA



TED4046

Haragán Nylon goma negra 45 cms.

8,50 €



TED4056

Haragán Nylon goma negra 55 cms.

8,90 €



TED4076

Haragán Nylon goma negra 75 cms.

9,60 €

TED3012 Mango telescópico 2 piezas de 60 cms

8,80 € Medida total: 1,20 mts

TED3024 Mango telescópico 2 piezas de 120 cms

11,70 € Medida total: 2,40 mts

TED3030 Mango telescópico 2 piezas de 150 cms

13,80 € Medida total: 3,00 mts

TED3060 Mango telescópico 3 piezas de 200 cms

36,80 € Medida total: 6,00 mts



TT11000

Mango aluminio semiforrado 1,40 mts  
doble rosca

2,95 €



TT12000

Mango aluminio anodizado 1,55 mts  
doble rosca

4,80 €



TT13000

Mango fibra de vidrio 1,40 mts

3,40 €

TT3000Z Cubo con escurridor "TOP" 15 L. azul

8,40 €



## CARROS Y ACCESORIOS DE LIMPIEZA

**TT53000** Recogedor basculante con tapa y cepillo

19,40 €

**TT52000** Recogedor con mango y labio de goma con sistema anti-vuelco

3,30 €



**TT41000** Escoba de barrer puntas abiertas especial suelos lisos

2,40 €

**TT60000** Escobillero sanitario plástico blanco

2,90 €



**TX50000** Rollo estropajo verde 15 cms x 6 mts.

10,60 €

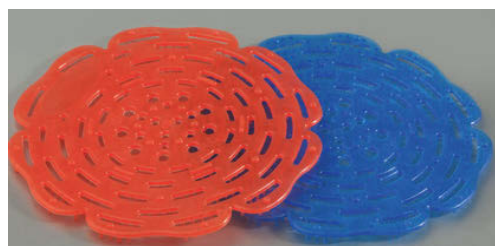


**TIKA101** Rejilla goma urinario aromatizada naranja aroma frutas tropicales. Ø150 mm

3,30 €

**TIKA102** Rejilla goma urinario aromatizada azul aroma perfume. Ø150 mm

3,30 €



**TX20500** Fregona industrial 350 gramos algodón crudo

3,70 €

**TZ34000** Pinza de plástico para fregona industrial

3,60 €



## CARROS Y ACCESORIOS DE LIMPIEZA



TX41045

Bastidor mopa fijo acero galvanizado

5,20 €

Medidas: 12 x 45



TX41060

Bastidor mopa fijo acero galvanizado

6,30 €

Medidas: 12 x 60



TX41075

Bastidor mopa fijo acero galvanizado

6,95 €

Medidas: 12 x 75



TX41100

Bastidor mopa fijo acero galvanizado

7,95 €

Medidas: 12 x 100

TX40045

Bastidor mopa abatible acero galv./ABS

5,15 €

Medidas: 12 x 45

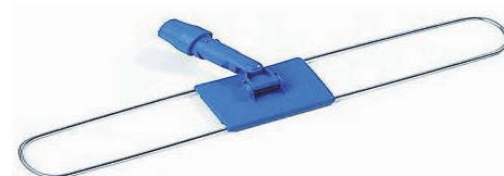


TX40060

Bastidor mopa abatible acero galv./ABS

6,10 €

Medidas: 12 x 60

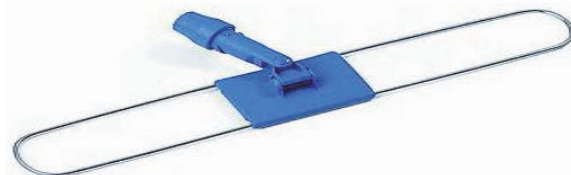


TX40075

Bastidor mopa abatible acero galv./ABS

6,60 €

Medidas: 12 x 75

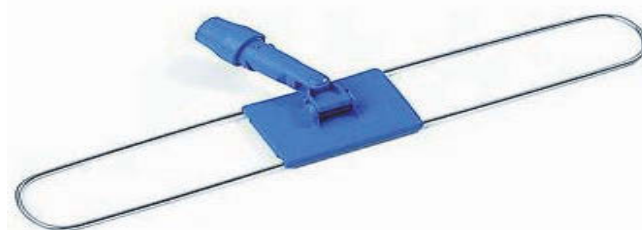


TX40100

Bastidor mopa abatible acero galv./ABS

7,40 €

Medidas: 12 x 100



## CARROS Y ACCESORIOS DE LIMPIEZA

TX40545

5,70 €

Recambio mopa algodón crudo en fleco  
con clip para mopa fija (banda hccp)  
Medidas: 14 x 45



TX40560

7,00 €

Recambio mopa algodón crudo en fleco  
con clip para mopa fija (banda hccp)  
Medidas: 14 x 60



TX40575

8,30 €

Recambio mopa algodón crudo en fleco  
con clip para mopa fija (banda hccp)  
Medidas: 14 x 75



TX40510

9,90 €

Recambio mopa algodón crudo en fleco  
con clip para mopa fija (banda hccp)  
Medidas: 14 x 100



TX40845

5,90 €

Recambio mopa microfibra blanco/gris  
con clip para mopa fija (banda hccp)  
Medidas: 14 x 45



TX40860

7,20 €

Recambio mopa microfibra blanco/gris  
con clip para mopa fija (banda hccp)  
Medidas: 14 x 60



TX40875

8,60 €

Recambio mopa microfibra blanco/gris  
con clip para mopa fija (banda hccp)  
Medidas: 14 x 75



TX40810

10,10 €

Recambio mopa microfibra blanco/gris  
con clip para mopa fija (banda hccp)  
Medidas: 14 x 100

2019

TAV-CEL

*TAVORA HARTILLO, JOSE LUIS*

*POLIGONO INDUSTRIAL SU EMINENCIA  
C/A Nº 14 A  
41006 SEVILLA*

*TFNO: 954 70 74 74  
MOVIL: 653 29 99 47*

*E-MAIL: [tavcel@tavcel.com](mailto:tavcel@tavcel.com)*